

BAB I

PENDAHULUAN

BAB I

PENDAHULUAN

1.1. LATAR BELAKANG

Pada kawasan khusus tertutup yang menuntut sekuritas tinggi misalnya pada bandara udara, instalasi militer diperlukan pemantauan dan pengawasan terhadap orang yang melintasinya. Usaha preventif yang biasa dilakukan dengan jalan pemeriksaan dan pengeledahan. Untuk menjaga prevasi seseorang pengeledahan biasanya dilakukan dengan menggunakan detektor

Untuk applikasi pengaman pada skala area yang cukup kecil penggunaan detektor tersebut diatas dirasa kurang ekonomis dari segi biaya pengadaannya

1.2. TUJUAN

Adapun maksud dan tujuan dari tugas akhir ini adalah merencanakan dan membuat metal detector yang memiliki kepekaan yang cukup memadai dan outputnya dapat dipresentasikan secara audio visual sehingga dapat memudahkan pengoperasiannya dan dari segi biaya pembuatan relatif cukup ekonomis.

1.3. Rumusan Masalah .

- Bagaimana merencanakan perangkat keras untuk merealisasikan system aplikasi tersebut, yang meliputi perencanaan rangkaian :

- rangkaian VFO.
- rangkaian LPF
- rangkaian mixer
- rangkaian osilator
- programmable divider
- rangkaian squaring
- rangkaian buffer
- rangkaian display

1.4 Batasan Masalah

Untuk mencegah meluasnya pembahasan masalah dalam tugas akhir ini maka dilakukan beberapa pembatasan. Sistem dirancang dengan spesifikasi sebagai berikut :

- jarak pendeteksian, max 2 inch
- menggunakan 1 kumparan penyidik
- frekuensi osilator RC ditentukan sebesar 455 KHz

1.5 Sistematika Pembahasan

Didalam penyusunan tugas akhir ini, sistematika pembahasan dibagi menjadi beberapa bab, yaitu sebagai berikut :

BAB I Pendahuluan

Di dalam bab ini membahas tentang latar belakang, tujuan, rumusan masalah, batasan masalah, sistematika pembahasan dan relevansi.

BAB II Teori Penunjang

Didalam bab ini membahas tentang teori penunjang yang meliputi pembahasan mengenai umpan balik positif, osilator LC, domain frekwensi, filter, intermodulasi dan pencampuran.

BAB III Perencanaan dan Pembuatan alat

Didalam bab ini membahas tentang blok diagram , perencanaan rangkaian RC osilator, rangkaian squaring, rangkaian mixer, rangkaian buffer rangkaian LPF, rangkaian VFO, dan rangkaian Buffer.

BAB IV Pengujian Alat

Didalam bab ini membahas tentang pengujian alat per rangkaian yaitu Rangkaian osilator dan rangkaian VFO.

BAB V Penutup

didalam bab ini membahas saran dan kesimpulan.

1.6 Relevansi.

Relevansi dari tugas akhir ini diorientasikan pada penerapan teknologi pada bidang Elka untuk aplikasi sistem keamanan

Jika disubstitusikan

$$v_x = V_x \sin w_x t$$

dan $v_y = V_y \sin w_y t$

ke dalam perkalian silang, akan didapatkan :

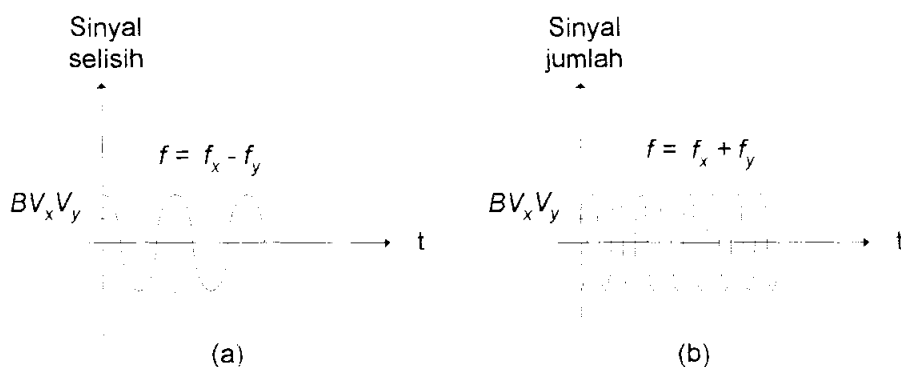
$$\begin{aligned} 2Bv_x v_y &= 2B(V_x \sin w_x t) (V_y \sin w_y t) \\ &= 2BV_x V_y (\sin w_x t) (\sin w_y t) \end{aligned} \quad (2-10)$$

Perkalian dari dua gelombang sinus dapat diuraikan dengan identitas trigonometri.

$$\sin A \sin B = \frac{1}{2} \cos (A - B) - \frac{1}{2} \cos (A + B)$$

Dengan mengambil $A = w_x t$, dan $B = w_y t$, akan diuraikan dan disusun kembali Persamaan (2-10) untuk mendapatkan

$$2Bv_x v_y = BV_x V_y \cos (w_x - w_y)t - BV_x V_y \cos(w_x + w_y)t \quad (2-11)$$



Gambar 2-11.

(a) Sinyal selisih. (b) Sinyal jumlah

Suku pertama dari ruas kanan adalah komponen sinusoidal dengan frekuensi radian $\omega_x - \omega_y$, ekuivalen dengan frekuensi siklus $f_x - f_y$; karena itu, suku pertama ini menyatakan frekuensi selisih. Suku kedua adalah komponen sinusoidal tetapi mempunyai frekuensi siklus $f_x + f_y$; sehingga suku kedua ini menyatakan frekuensi jumlah. Gambar 2-11a dan b menunjukkan bagaimana dua suku ini tampak dalam time domain. Mereka adalah sinusoidal dengan harga puncak BV_xV_y , tetapi yang satu adalah suku selisih sedangkan yang lainnya suku jumlah.

BAB III

PERENCANAAN DAN PEMBUATAN SISTEM APLIKASI

BAB III

PERENCANAAN DAN PEMBUATAN

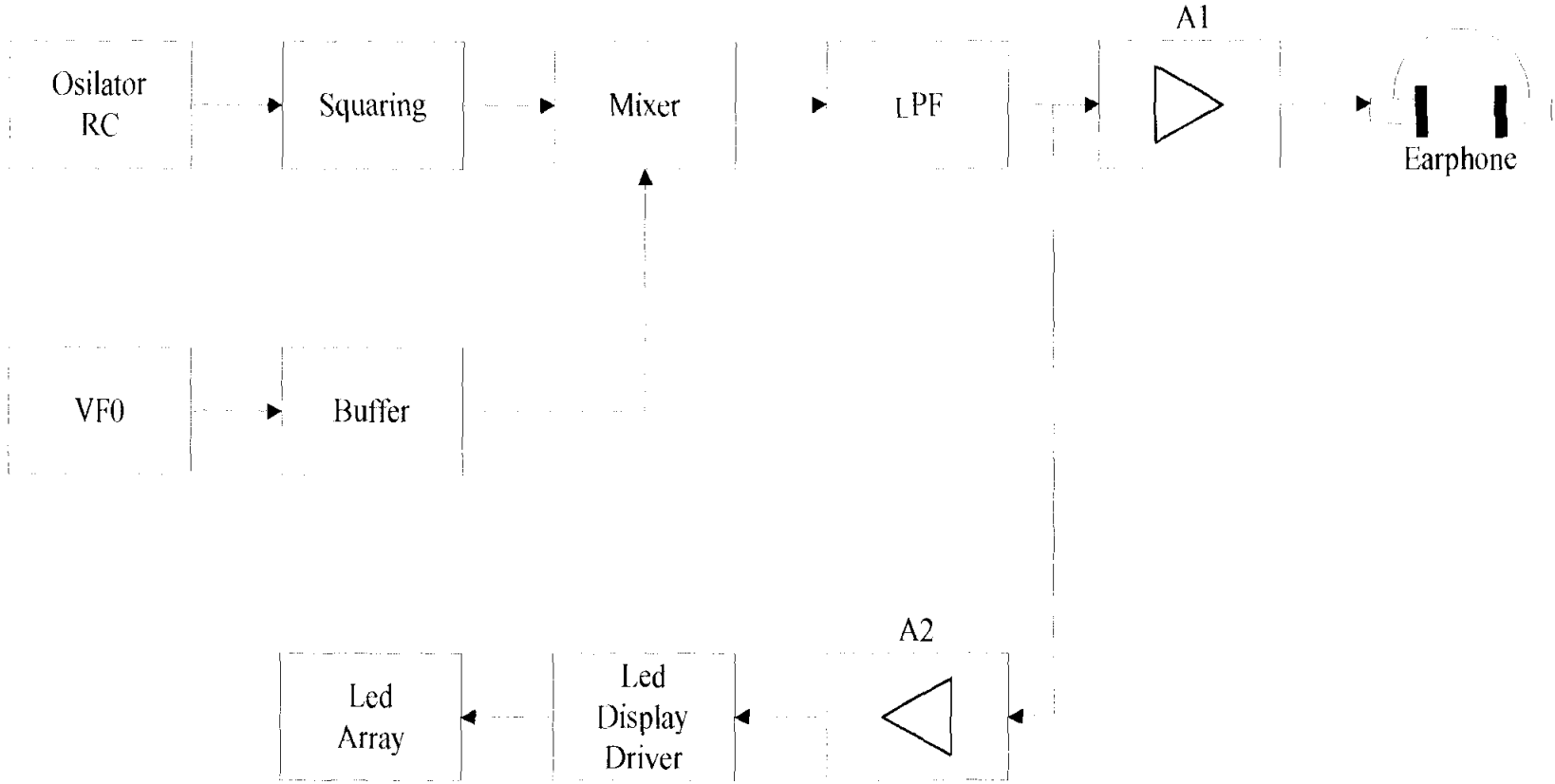
SISTEM APLIKASI

Bab ini akan menjelaskan mengenai perancangan dan realisasi sistem aplikasi. Sebagai metal detector, pembahasan meliputi perancangan dan realisasi sistem.

3.1 Diagram Blok

Blok diagram dari sistem yang dirancang ditunjukkan pada gambar 3.1, dimana fungsi masing-masing blok dapat dijelaskan sebagai berikut :

- Osilator RC berfungsi untuk menghasil sinyal output berbentuk sinus dengan frekuensi 45.5 kHz.
- Rangkaian squaring bertugas untuk mengubah sinyal input yang berupa sinus menjadi sinyal berbentuk balok (square wave)
- Mixer digunakan untuk mendapatkan frekuensi beat yang merupakan komponen-komponen harmonik dan intermodulasi. Dengan menggunakan LPF dengan Q yang ditentukan dan f_c yang tepat maka frekuensi beat dengan frekuensi $f_x - f_y$ akan didapat pada output LPF.



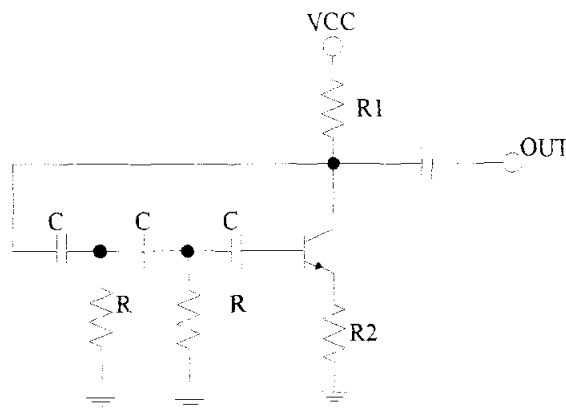
Gambar 3.1

Diagram Blok

- Output LPF memiliki amplitudo cukup rendah. Untuk Menggerakkan earphone, untuk itu digunakan penguat A1 untuk menguatkannya.
- Penguat A2 berfungsi untuk menguatkan output LPF agar mampu menggerakkan Driver LED Display yang outputnya berupa LED Array.

3.1.1 Perencanaan Rangkaian RC Osilator

Dalam perencanaan rangkaian osilator, dipilih rangkaian osilator pergeseran fasa, dengan pertimbangan frekuensi output masih jauh lebih kecil dari 1 MHz. Jadi masalah pergeseran fase dari penguat dan dimensi C dan R tidak menjadi persoalan. Rangkaian osilator pergeseran fasa ditunjukkan pada gambar 3.2.



Gambar 3.2

Osilator Pergeseran Fasa

Frekuensi output ditentukan dengan :

$$f_o = \frac{1}{2\pi R C \sqrt{6}}$$

Syarat rangkaian beresilasi jika nilai A dari penguat lebih besar 29.

Jika ditentukan nilai :

$$f_o = 45.5 \text{ kHz}$$

$$R = 100 \text{ k}\Omega$$

$$R_1 = 10 \text{ k}$$

Maka :

$$\begin{aligned} - C &= \frac{1}{2\pi R f_o \sqrt{6}} \\ &= \frac{1}{2\pi 100 \cdot 10^3 \cdot 45,5 \cdot 10^3 \sqrt{6}} \\ &= 1,428 \cdot 10^{-11} \text{ F} \\ &= 14,28 \text{ pF} \quad \Rightarrow 15 \text{ pF} \end{aligned}$$

- R2 didapat dari persamaan

$$A_v = \frac{R_1}{R_2} \quad \text{dan} \quad A_v > 29$$

maka :

$$R_2 < \frac{R_1}{A_v}$$

$$R_2 < \frac{10 \text{ k}}{29}$$

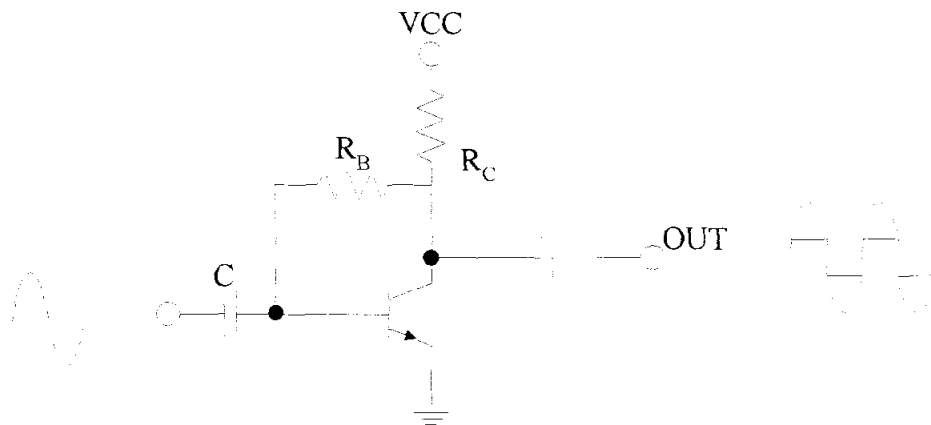
$$R_2 < 344,8 \Omega$$

$$R_2 \geq 330 \Omega$$

3.1.2 Perencanaan Rangkaian Squaring

Fungsi rangkaian squaring adalah mengubah sinyal sinus menjadi sinyal yang berbentuk balok (square wave) yang secara teoritis akan menghasilkan harmonisa dengan spektrum hingga ke frekuensi Gigahertz.

Rangkaian squaring ditunjukkan pada gambar 3.3



Gambar 3.3

Rangkaian Squaring

Jika diketahui $\beta_{DC} \text{ min } Q_1 = 50$

$\beta_{DC} \text{ max } Q_1 = 450$

Maka rata-rata geometris dari β_{DC} dapat dinyatakan :

$$\begin{aligned} \beta_{DC} &= \sqrt{\beta_{DC} (\text{min}) \cdot \beta_{DC} (\text{max})} \\ &= \sqrt{50 \times 450} = 150 \end{aligned}$$

Agar Q_1 bekerja pada klas A maka :

$$R_B = \beta_{DC} \cdot R_C$$

Jika ditentukan $R_C = 1 \text{ k}$ maka :

$$\begin{aligned}
 R_B &= \beta_{DC} \cdot R_C \\
 &= 150 \cdot 1 \text{ k} \\
 &= 150 \text{ k}
 \end{aligned}$$

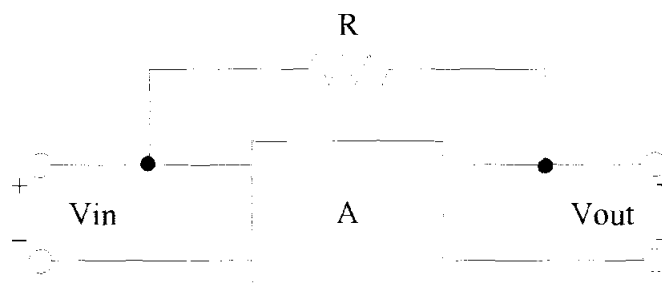
Ini akan memberi arus I_C pada kondisi tanpa sinyal sebesar :

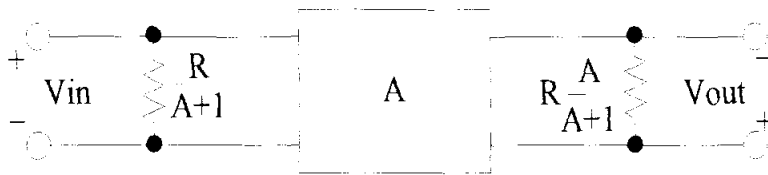
$$\begin{aligned}
 I_C &= \frac{V_{CC} - V_{BE}}{R_C + R_B / \beta_{DC}} \\
 &= \frac{12 \text{ V} - 0,7 \text{ V}}{1 \cdot 10^3 + 150 \cdot 10^3 / 150} \\
 &= 5,65 \text{ mA}
 \end{aligned}$$

dan

$$\begin{aligned}
 V_{CEQ} &= V_{CC} - I_C \cdot R_C \\
 &= 6,35 \text{ V} \\
 &\approx \frac{1}{2} V_{CC} \text{ (syarat beroperasi di klas A)}
 \end{aligned}$$

Dengan menerapkan teorema Miller pada gambar 3.3 kita dapat gambar 3.4 yang menjelaskan penerapan teorema Miller untuk kasus resistif.





Gambar 3.4

Teorema Miller

Dengan menggunakan teorema Miller kita dapatkan :

$$R_{in}(\text{miller}) = \frac{R}{A+1} \quad \text{dan}$$

$$R_{out}(\text{miller}) = R \frac{A}{A+1}$$

Jika

$$\text{Nilai } A = \frac{r_c}{r_{e'}} \quad \text{dan}$$

$$r_{e'} = \frac{25 \text{ mV}}{I_E}$$

dan $\alpha = 1$ maka $I_C = I_E = 5,65 \text{ mA}$

$$r_{e'} = \frac{25 \text{ mV}}{5,65 \text{ mA}} = 4,42 \Omega$$

$$A = \frac{r_c}{r_{e'}} = \frac{1 \text{ k}\Omega}{4,42 \Omega} = 226$$

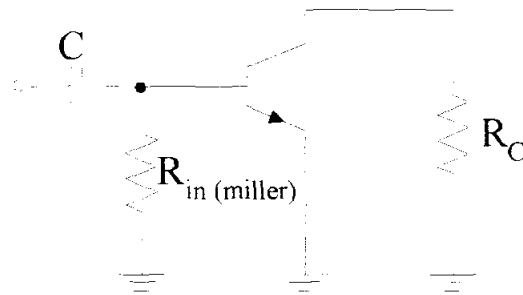
maka :

$$R_{in}(\text{miller}) = \frac{R_B}{A+1} = \frac{150 \text{ k}}{227} = 660 \Omega$$

Rangkaian ekuivalen AC dari gambar 3.3 ditunjukkan pada gambar 3.5 dimana

frekuensi kritis dari squaring dapat ditentukan sebagai berikut :

$$f_c = \frac{1}{2\pi R_{in}(\text{miller}) C}$$



Gambar 3.5

Rangkaian ekuivalen AC

Jika ditentukan frekuensi terendah yang diloloskan adalah harmonis pertama (dasar) yaitu sebesar 45,5 kHz maka nilai C ditentukan sebagai berikut :

$$\begin{aligned} C &= \frac{1}{2\pi R_{in} f_c} \\ &= \frac{1}{2\pi \cdot 66.45,5 \cdot 10^3} \\ &= 5,29 \text{ nF} \end{aligned}$$

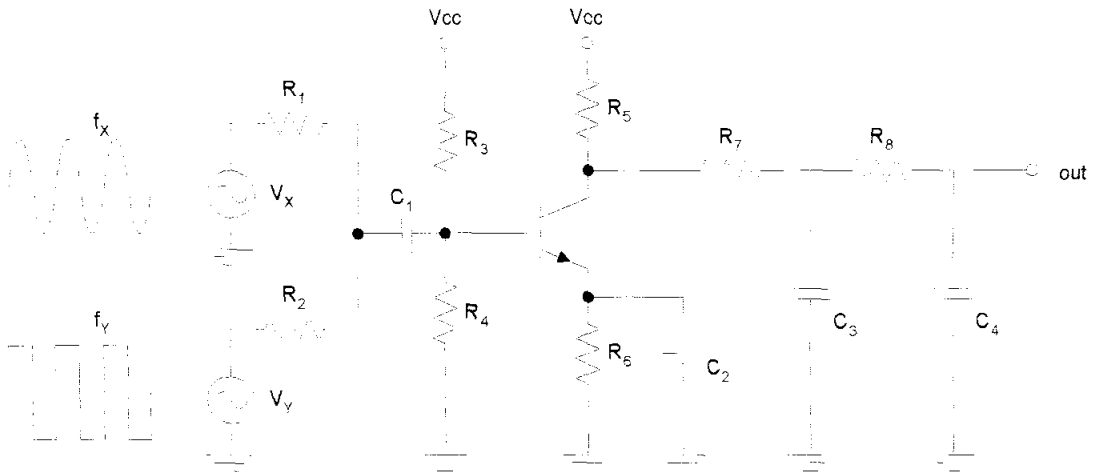
3.1.3 Perencanaan Rangkaian Mixer

Dalam perencanaan ini digunakan pencampur transistor (transistor mixer) dimana kondisi 2 input sinyal harus memenuhi persyaratan :

1. Sinyal besar yang memadai untuk menimbulkan operasi sinyal sedang atau besar dari mixer.

2. Sinyal kecil yang dengan dirinya sendiri hanya dapat menimbulkan operasi sinyal kecil.

Gambar 3.6 menunjukkan rangkaian pencampur transistor dimana V_X mewakili input sinyal besar dan V_Y mewakili input sinyal kecil.



Gambar 3.6

Rangkaian Mixer

Jika diketahui I_C max dari Q_1 adalah 100 mA dan ditentukan nilai $R_C = R_5$ adalah 10 k dan $R_7 = 10$ k, maka dengan menggambar yang ekuivalen AC akan didapat :

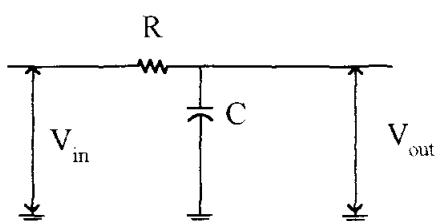
$$r_e = 0$$

$$r_c = R_5 // R_7$$

$$= 5 \text{ k}$$

3.1.4 Perencanaan LPF

Dalam perencanaan filter LPF ditentukan penggunaan filter pasif dengan kecuraman -20 dB/oktaf dengan pertimbangan output dari mixer cukup tinggi sehingga masalah “insertion loss” dari filter dapat diabaikan. Rangkaian filter LPF ditunjukkan pada gambar 3.7.



Gambar 3.7.

Rangkaian Filter LPF

$$\begin{aligned} \text{Jika } V_{out} &= I (-jX_c) \\ &= \frac{V_{in}}{R - jX_c} (-jX_c) \end{aligned}$$

$$\text{maka } \frac{V_{out}}{V_{in}} = \frac{-jX_c}{R - jX_c} = \frac{X_c}{\sqrt{R^2 + X_c^2}}$$

pada frekuensi kritis $X_c = R$

$$\text{maka } \frac{V_{out}}{V_{in}} = \frac{R}{\sqrt{R^2 + R^2}} = \frac{1}{\sqrt{2}}$$

Jadi $V_{out} = 0,707 V_{in}$, jika $V_{in} = 8 V_p$

maka $V_{out} = 5,65 V_p$

Jadi harga $a = 3,937$ inch. Kita tentukan juga panjang lilitan kumparan $b = 1$ cm = 0,393 inch, maka nilai n adalah :

$$n^2 = \frac{(9a + 10b)L}{a^2}$$

$$= \frac{(9 \cdot 3,937 + 10 \cdot 0,393)11,25}{3,937^2}$$

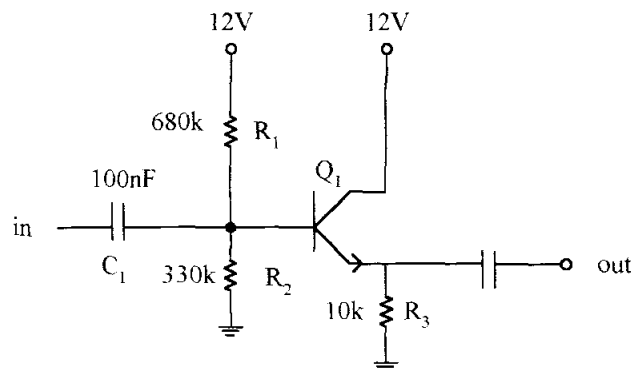
$$n^2 = 28,50$$

$$n = \sqrt{28,50}$$

$$= 53 \text{ lilitan}$$

3.1.6 Perencanaan Rangkaian Buffer

Dalam perencanaan digunakan rangkaian pengikut emitter (*Emitter Follower*) karena konfigurasi ini akan memberikan impedansi input yang tinggi dan impedansi output yang rendah sehingga rangkaian VFO menjadi tidak terbebani dengan berat (*heavily loaded*). Gambar 3.10 menunjukkan rangkaian buffer.



Gambar 3.10.

Rangkaian Buffer

Syarat rangkaian beresilasi jika nilai A dari penguat lebih besar 29.

Jika ditentukan nilai :

$$f_o = 45.5 \text{ kHz}$$

$$R = 100 \text{ k}\Omega$$

$$R_1 = 10 \text{ k}$$

Maka :

$$\begin{aligned} - C &= \frac{1}{2\pi R f_o \sqrt{6}} \\ &= \frac{1}{2\pi 100 \cdot 10^3 \cdot 45,5 \cdot 10^3 \sqrt{6}} \\ &= 1,428 \cdot 10^{-11} \text{ F} \\ &= 14,28 \text{ pF} \quad \Rightarrow 15 \text{ pF} \end{aligned}$$

- R2 didapat dari persamaan

$$A_v = \frac{R_1}{R_2} \quad \text{dan} \quad A_v > 29$$

maka :

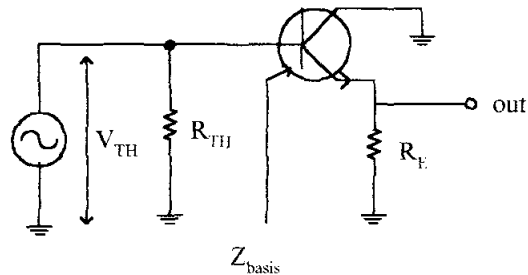
$$R_2 < \frac{R_1}{A_v}$$

$$R_2 < \frac{10 \text{ k}}{29}$$

$$R_2 < 344,8 \Omega$$

$$R_2 \geq 330 \Omega$$

Dari gambar 3.10 kita dapat menguraikan dalam bentuk rangkaian ekuivalen AC seperti ditunjukkan pada gambar 3.11.



Gambar 3.11

Rangkaian ekuivalen AC dari gambar 3.10

jika $R_{th} = R_1 // R_2 = 220 \text{ k}$

$$V_{TH} = \frac{R_2}{R_1 + R_2} \cdot V_{cc} = \frac{330 \text{ k}}{330 \text{ k} + 680 \text{ k}} \cdot 12 = 3,9 \text{ V}$$

$$Z_{ib} = \beta \cdot r_{e'}$$

$$r_{e'} = \frac{25 \text{ mV}}{I_E}$$

dan $I_E = \frac{V_E}{R_E} = \frac{V_{TH} - 0,6}{R_E} = \frac{3,9 - 0,6}{10 \cdot 10^3} = 0,33 \text{ mA}$

maka :

$$\begin{aligned} r_{e'} &= \frac{25 \text{ mV}}{I_E} \\ &= \frac{25 \cdot 10^{-3}}{0,33 \cdot 10^{-3}} = 75 \Omega \end{aligned}$$

$$\begin{aligned}\text{Jadi } Z_{\text{in (basis)}} &= \beta (r_{e'} + R_E) \\ &= 100 (75 + 10 \cdot 10^3) \\ &= 1 \text{ m}\Omega\end{aligned}$$

$$\begin{aligned}\text{dan } Z_{\text{in}} &= R_{\text{TH}} \parallel Z_{\text{in (basis)}} \\ &= 220 \text{ k} \parallel 1 \text{ m}\Omega \\ &= 183 \text{ k}\end{aligned}$$

BAB IV

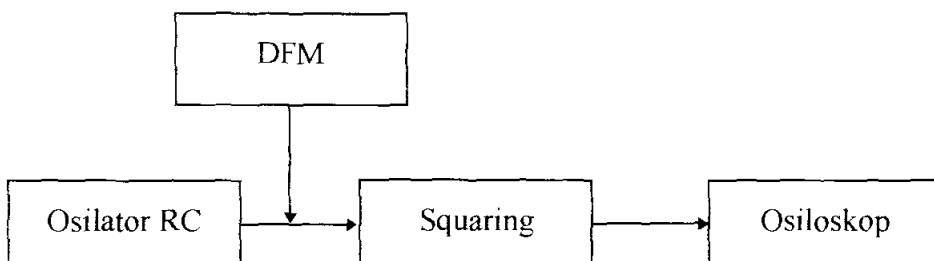
PENGUJIAN ALAT

BAB IV

PENGUJIAN ALAT

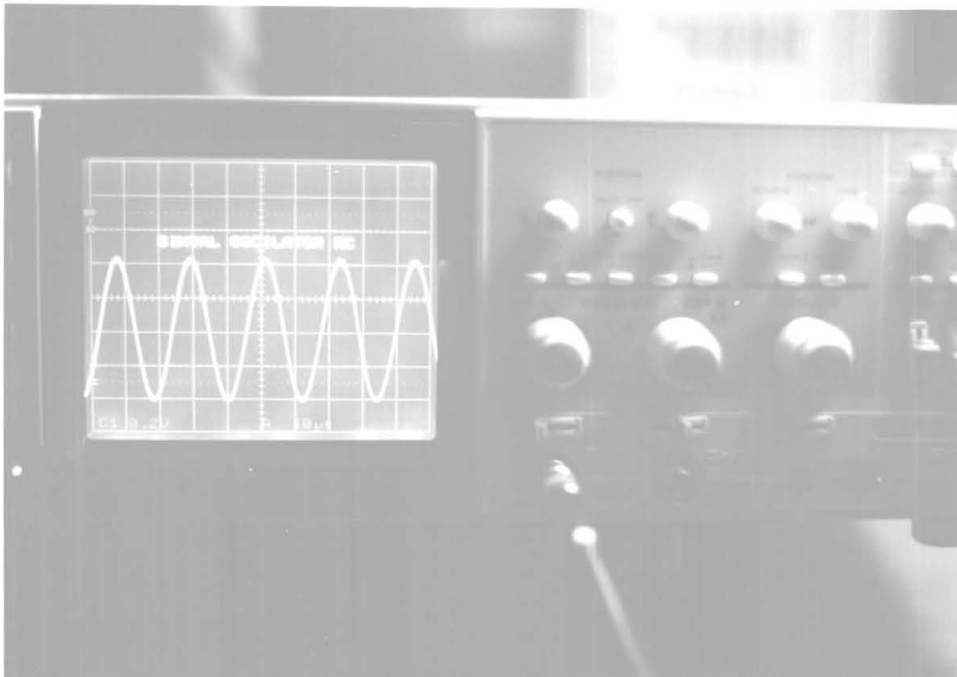
4.1 Pengujian Rangkaian Osilator

Tujuan dari pengujian rangkaian osilator RC adalah mengetahui bentuk gelombang dan frekuensi output dari osilator RC. Rangkaian ukur ditunjukkan pada gambar 4.1



Gambar 4.1 Rangkaian ukur osilator RC

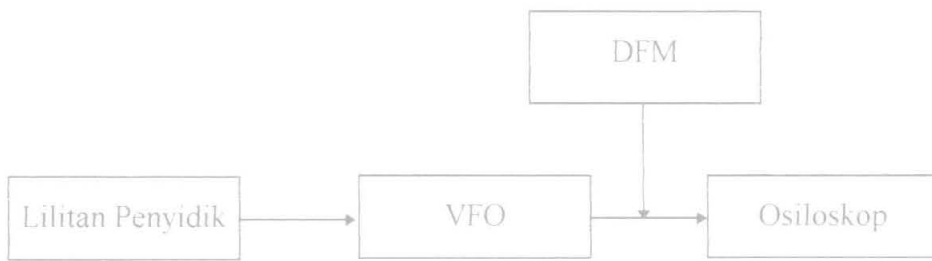
Dari hasil pengukuran didapat frekuensi pada DFM menunjukkan nilai 45.5Khz dan sinyal output yang ditampilkan pada osiloskop dan ditunjukkan pada foto pada gambar 4.2



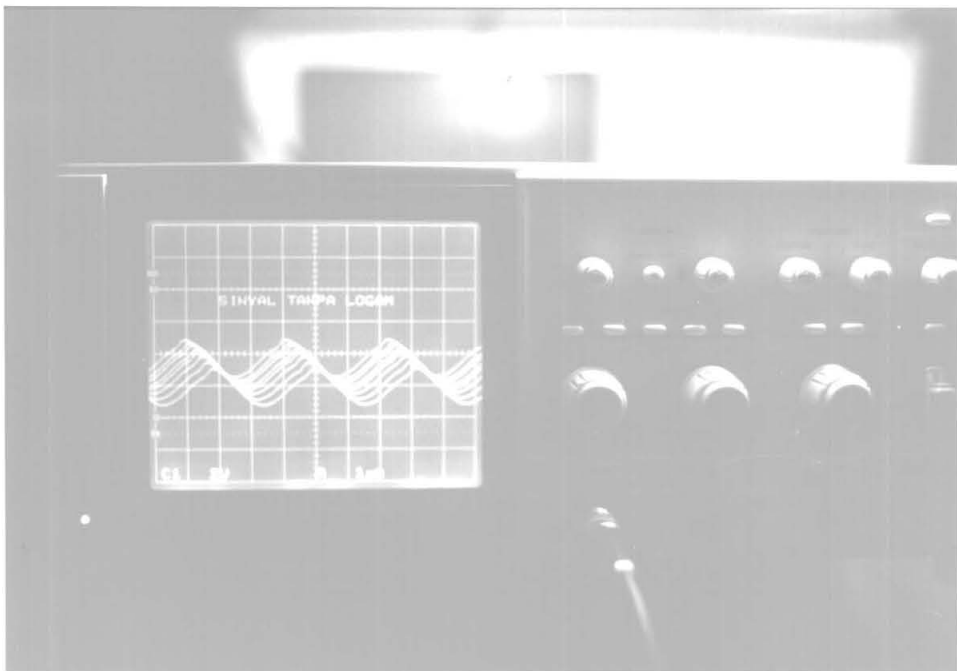
Gambar 4.2 Bentuk sinyal output osilator RC

4.2 Pengujian Rangkaian VFO

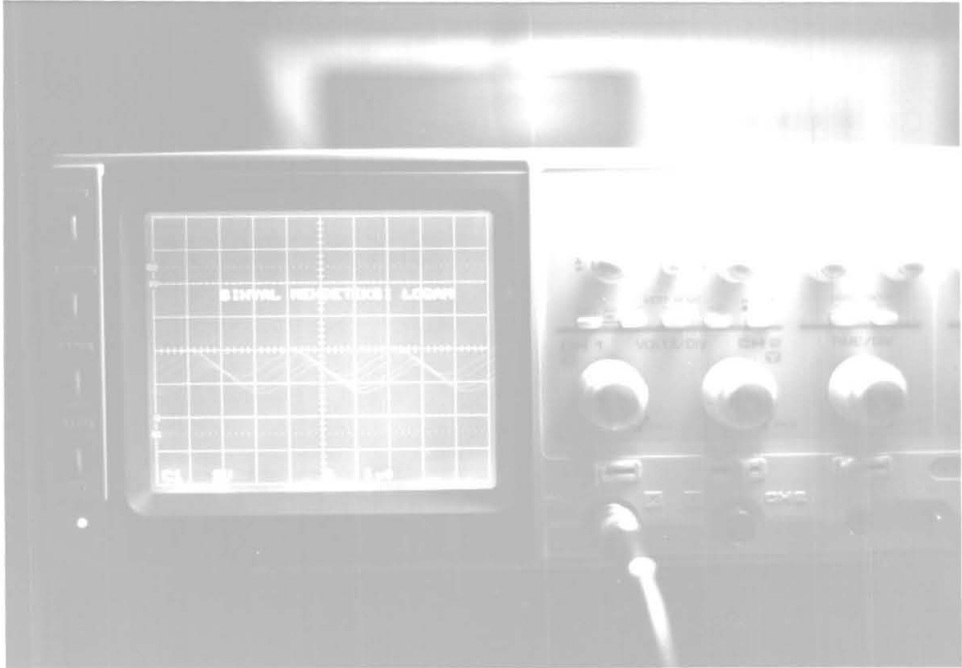
Rangkaian ukur VFO ditunjukkan pada gambar 4.3 dimana frekuensi pada VFO pada kondisi lilitan penyidik pada posisi netral (tak ada logam disekitarnya) adalah sebesar 300 KHz, frekuensi ini akan mengecil jika suatu logam didekatkan pada kumparan penyidik



Gambar 4.3 Rangkaian ukur VFO



Gambar 4.4 Output sinyal VFO pada kondisi netral



Gambar 4.5

Output sinyal VFO pada kondisi kumparan penyidik didekatkan pada logam

BAB V

PENUTUP

BAB V

PENUTUP

Pada bab terakhir ini disimpulkan bahwa alat telah bekeja dengan baik karena telah dapat mendeteksi logam dan menampilkan di Led display, dimana semakin dekat benda dan semakin besar derajat kelogamannya alat akan menimbulkan bunyi nyaring, sebagai saran alat ini dapat di interfacekan ke PC dengan tampilan berupa grafik dan berupa informasi terhadap jenis logam yang terdeteksi.

DAFTAR PUSTAKA

DAFTAR PUSTAKA

- James T. Humphries dan Leslie P. Sheets, INDUSTRIAL ELECTRONICS, Breton Publishers, division of wadworth, inc, North scituate, Massachusetts, 1983
- Steven E. Schwarz dan William G. Oldham, Holtreinehart and Winston, ELECTRICAL ENGINEERING AN INTRODUCTION, New York, Philadelphia
- Sutanto, RANGKAIAN ELEKTRONIKA ANALOG DAN TERPADU, Penerbit Universitas Indonesia, 1997
- William Hayt, JR dan Jack E. Kemmerly, RANGKAIAN LISTRIK, edisi 4, Penerbit Erlangga, 1988

LAMPIRAN

