

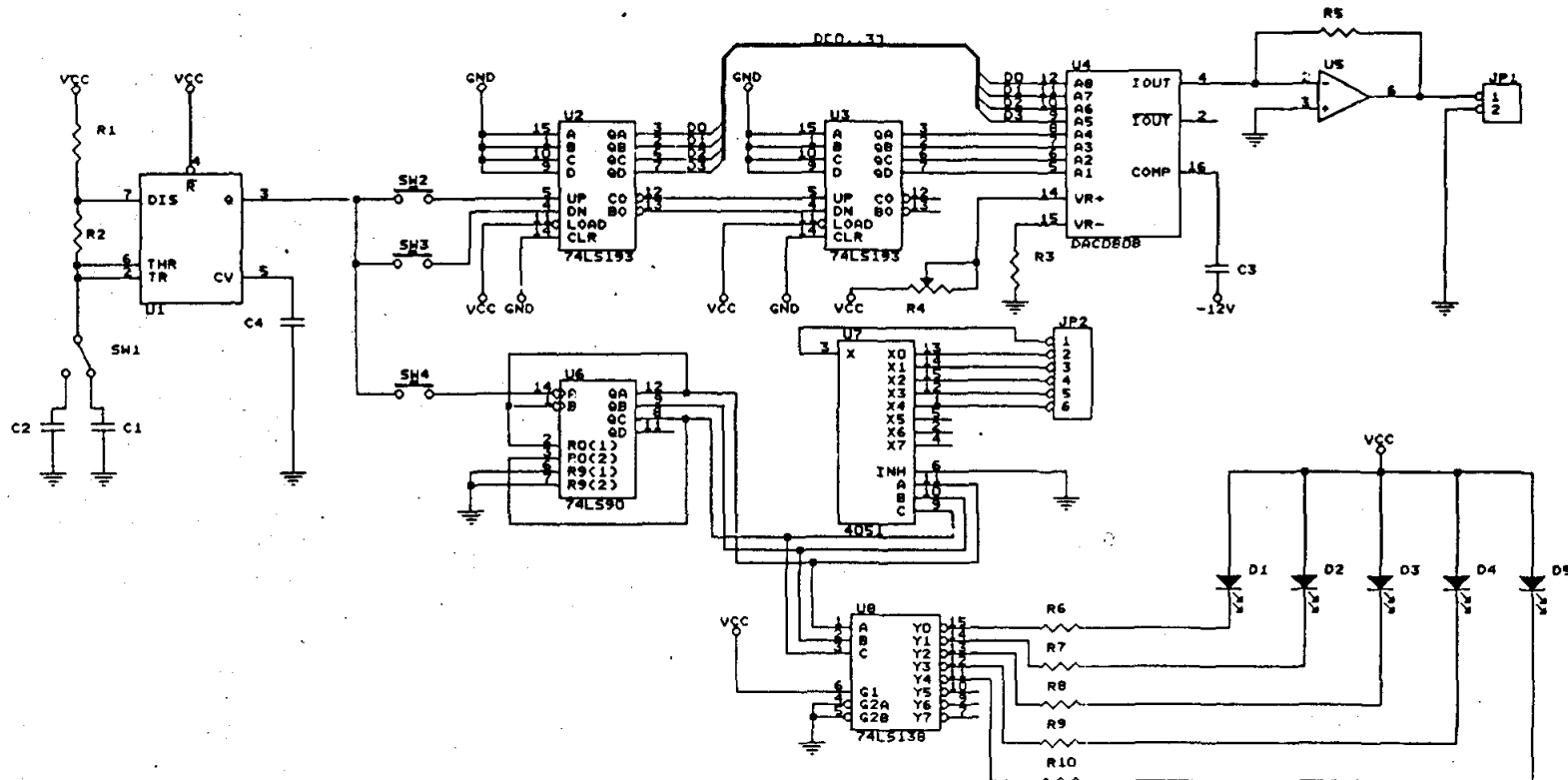
LAMPIRAN

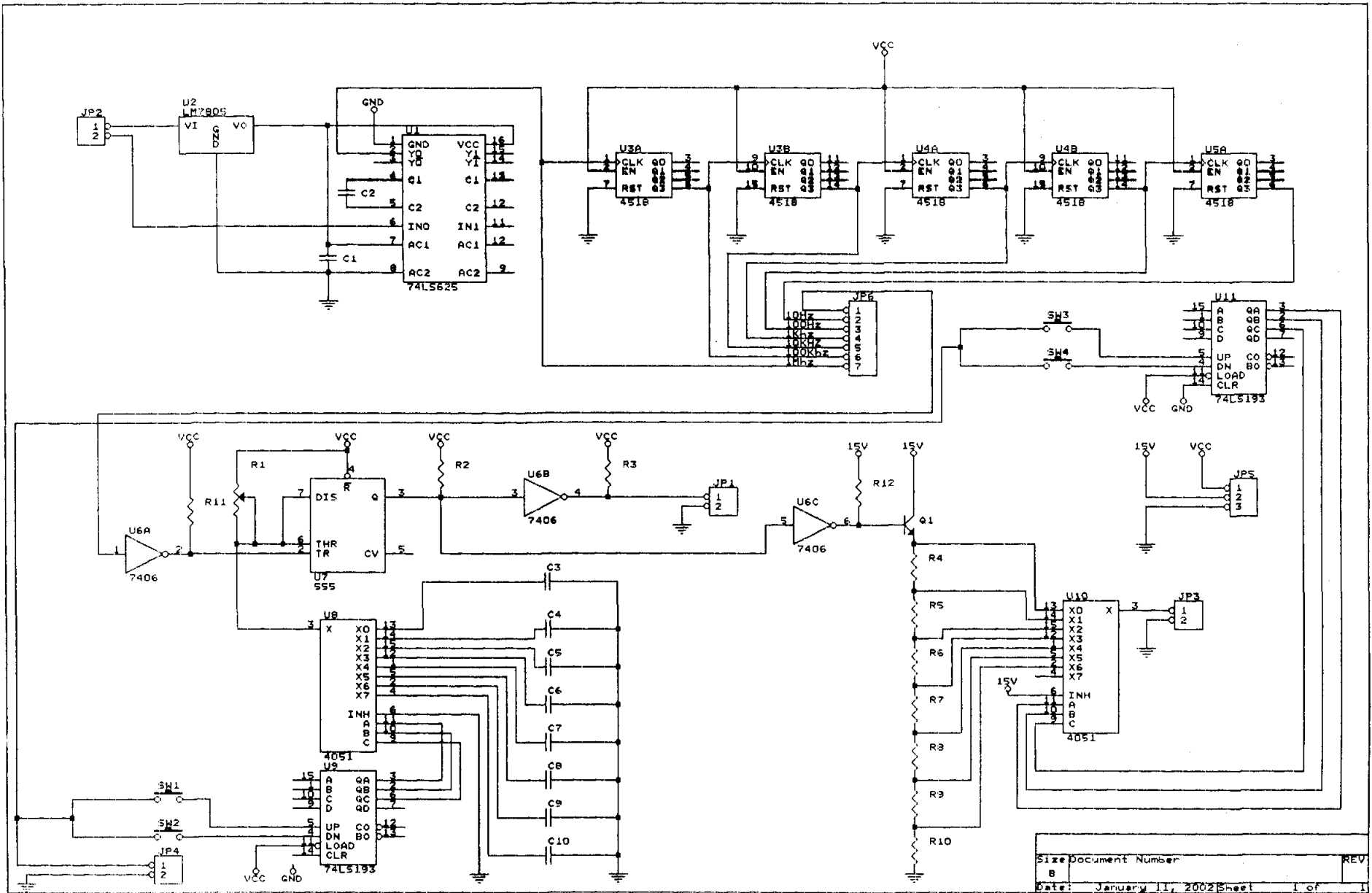
BIODATA

N a m a : Freddy Sutanto
N R P : 5103094022
NIRM : 94.7.003.31073.55185
Tempat, tgl lahir : Probolinggo, 25-12-1975
A g a m a : Kristen
A l a m a t : Jl. Mojearum V / 12 Sby

Riwayat Pendidikan :

- Tahun 1988 Lulus SDK Mater Dei Probolinggo.
- Tahun 1991 Lulus SMPK Mater Dei Probolinggo.
- Tahun 1994 Lulus SMAK Mater Dei Probolinggo.
- Tahun 2002 Lulus Kuliah di Universitas Katolik Widya Mandala Surabaya
Fakultas Teknik Jurusan Teknik Elektro.





P R O P R I E T A R Y
 S O N A B A Y A